



United Air Specialists, Inc.

a CLARCOR company

美国联合空气公司

SMOG-HOG® PCN

在产尘点捕集粉尘，控制污染

SMOG-HOG PCN 是一款专门设计用来清除焊接烟尘和其他有害金属烟尘的移动单机，可应用于：

- 使用大型吸气罩不切现实的情况
- 产生烟尘的器械间歇性操作
- 工人经常变换工作地点。

PCN 利用静电除尘技术（ESP）使微小的粉尘颗粒荷电，在经过ESP收尘区时，高压静电磁场中把它们分离过滤出来。铝制的集尘组件清洗方便可重复使用，延长除尘设备的更换周期，延长使用寿命。而且，由于每个收尘区在

需要清洗前都能容纳超过1磅的焊接氧化物，所以大大缩短了维护时间。

产尘点捕捉柔性吸气臂和吸气罩可直接置放于产尘点的侧上方，以捕捉有害污染物，避免引起员工的呼吸感染和引发安全问题，因此也不会出现像矿工，索赔和违反OSHA标准规定等情况。还能降低机器的修理费用。

带制动机构万向轮子和手柄设计使PCN在工作点间移动自如，而当设备一旦被定就位后，通过轮子上制动机构，锁定轮子，使设备不动。



PCN 让呼吸空气更洁净

PCN 烟尘捕集系统适应性强，运转灵活，而且维护便捷。PCN还可以：

- 帮助达到OSHA空气质量标准
- 通过净化空气和使空气再循环达到减少补给空气需求量的效果
- 洁净空气通过上部排风口排放，使排风方向朝天花板而不是向使用者
- 粉尘和烟尘颗粒在降落到设备和作业表面之前就被捕捉，降低了设备的维护成本费用。

www.uasinc-cn.com

(0536)2606303

移动静电式除尘器

技术参数

PCN是应用于重型作业，整装式的，二级的静电除尘设备。

- 1. 除尘器室体**—框架板式结构，室体内的顶部和底部均设有导轨。检修门安全触点开关为除尘主机运行提供信号。开启检修门，可以方便地将电机/风机从隔离间取出。室体壳体钢板经过磷化处理，采用聚氨脂静电粉末喷涂，使涂层持久不褪色。
- 2. 预过滤器**—经久耐用的预过滤器构建于铝框架内，由层状的金属网组成。
- 3. 电离区**—独特的翼型铝框架及绝缘装置设计，能均匀空气流。每根荷电钨丝都和弹簧相接，安装在模压成型的支架上，无需机械连接，高压电源便可通过弹簧连接贯通。
- 4. 收尘区**—21160平方英寸的表面积和独特的铝制构造使集尘效率更大提高。连接杆穿插极板，保持极板强度和更好控制两个高压正极板与负极板之间的间距。端板采用反向翻边成形，将绝缘体屏蔽，避免气流接触，无需机械连接，高压电源便可通过簧片连接贯通。收尘区重29磅，用铆钉固定拉手，使定期检修和清洁变得简便快捷。
- 5. 电源组**—为电离区提供直流高压11000V的和为收尘区提供直流高压6000V。电源组自我调节，使电压在标准额定值—30%到+13%间变化。
- 6. 电机/风机**—靠皮带传动式的离心风机提供空气流动力，风机带有密封球轴承和铸铁滑轨。风机靠采用全封闭式1/2马力的电机带动。风机和电机皮带紧度可通过调节底座来完成。通过调整皮带轮直径大小，可以调节风机转速。
- 7. 电源线**—10英尺长电缆线，带安全插头。
- 8. 集尘抽屉**—可抽出抽屉用于收集净化分离的干式粉尘。
- 9. 旋臂组装**—标准的吸气罩配有直径8英寸，长10英尺的可灵活调节的柔性吸气臂。还有旋臂配件可供选择。

外形尺寸:

A—臂长	120"
B—设备高	44"
C—设备长	42"
D—设备宽	28"

重量:

400 lbs

功率:

220V/单向/50Hz
7.4 AMPS

可选电机功率:

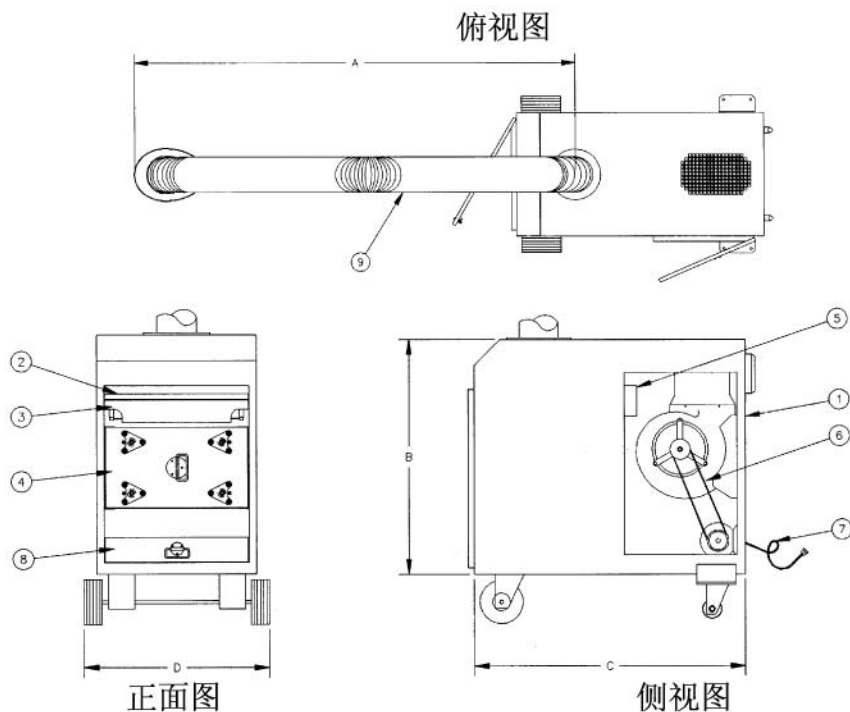
1 HP

风量:

1000 CFM (公称)

可选旋臂:

直径8", 臂长6'
直径8", 臂长14'



山东省潍坊市经济开发区民主东街7336号 邮政编码: 261031

UAS 公司保证更改设计或规范而不再另行通知的权利。
IND-C-PCN-0906



Clean air. It's what we do.®

www.uasinc-cn.com